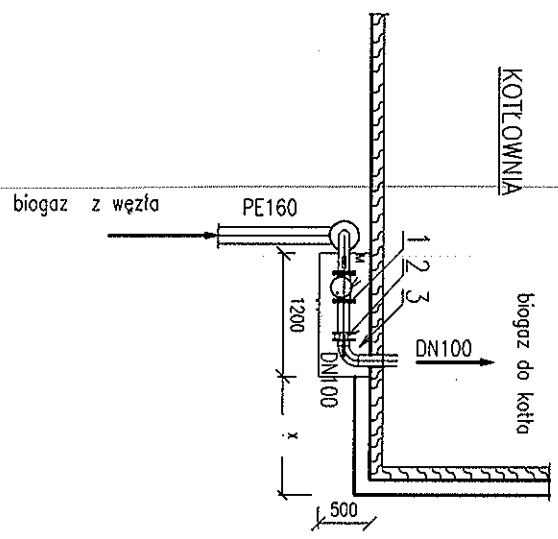
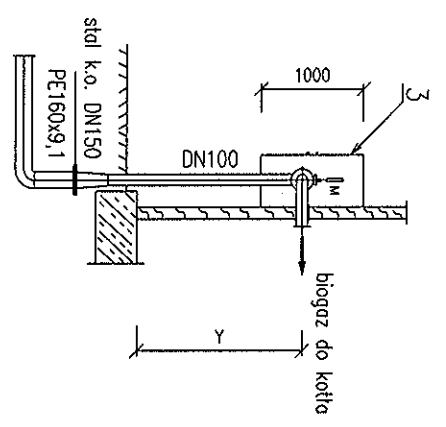
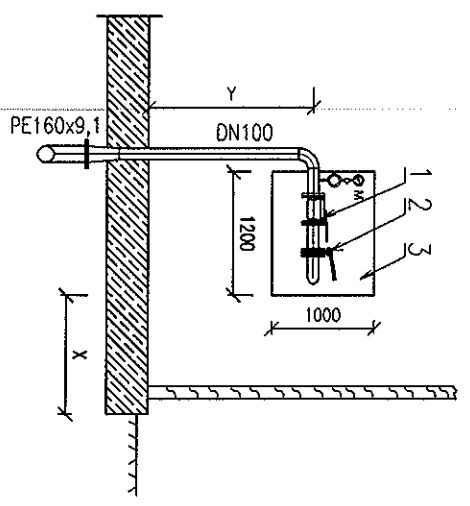


Załącznik nr 9 do SWZ



OZNACZENIA

- 1 - zawór samozamykający DN100 MAG-3 typ ZBK-100K
 - 2 - przepustnica międzykotłowa 1200x1000
 - 3 - skrzyżnika gazowa 1200x1000
 - M - manometr tarczowy o skali 0-10 kPa,
- UWAGA: wymiary w mm
X, Y - wymiary nieznane na etapie projektowania

ZAMAWIENIE		WYKONAWCA		PODPOBUDOWA	
Przedsiębiorstwo Gospodarki Komunalnej w Poznaniu Sp. z o.o. 09-100 Poznań, ul. Mickiewicza 4 NIP: 662-23-88-23, www.gk.poznan.pl		EKOTOP - Roman Szczytko ul. Wesołowska 25/1, 64-420 Ples NIP: 671-39-38-98, www.ekotop.pl		PROJAD - Andrzej Dmoch ul. Oczyszczalni 4/1, 64-420 Ples NIP: 661-833-62-62, www.projad.pl	
Tytuł projektu Instalacja urządzeń energetycznych wykorzystujących biogaz w oczyszczalni ścieków w Poznaniu		Projektant mgr inż. Marcin Czerniak		Inżynier mgr inż. Tomasz Włodarczyk	
GENIUSZ		SPRACOWNIA		INSTRUMENTALIS	
INSTALACJA BIOGAZU		mgr inż. Tomasz Włodarczyk		MAGZ0218POGOS017	
TITUL FIRMY		WZRASTANIE		DATA	
PRZYŁĄCZE BIOGAZU DO KOTŁOWNI		01		06.2013	
		PW		PW-11/1B	
		150			